



Návod na obsluhu



Vákuová pumpa G01155

Pri používaní sa musia dodržiavať príslušné bezpečnostné opatrenia, aby bolo možné zabrániť prípadným zraneniam a vecným škodám. Preto si starostlivo prečítajte tento návod na obsluhu/bezpečnostné pokyny. Následne ich starostlivo uschovajte, aby ste mali vždy k dispozícii potrebné informácie. V prípade, že budete výrobok požičiavať tretím osobám, prosím odovzdajte im spolu s prístrojom tento návod na obsluhu/ bezpečnostné pokyny. Nepreberáme žiadne ručenie za nehody ani škody, ktoré vzniknú nedodržaním tohto návodu na obsluhu a bezpečnostných pokynov



-1÷0 **-1÷3**
bar bar

Charakteristika

Vákuová pumpa je mnohoúčelové zariadenie vhodné pre pri opravách a diagnostike porúch u vozidiel a technologických systémoch, ktorých činnosť je založená na aplikácii pozitívneho alebo negatívneho tlaku.

Pumpa je vybavená príslušenstvom, ktoré umožňuje použitie na takmer každom motore alebo systéme.

Mechatrické zariadenia:

- Snímač barometrického tlaku (BARO)
- PCV systém
- Recirkulácia výfukových plynov systém (EGR)
- tlakové senzory(MAP)

Zariadenia zážihu:

- Podtlak zážihu
- Oneskorenie ventil: SDV, JH

Iné systémy:

- Klimatizácia
- Tempomat
- Palivová nádrž a palivové inštalácie
- Negatívny dvere tlak mäkký uzavretý systém

Brzdový systém

- Klasické brzdy
- ABS brzdy
- Pneumatické brzdy
- Brzdové potrubie
- Brzdový systém servo-mechanizmus

Bezpečnostné pokyny

- Predtým, než budete pokračovať k prevádzke zariadenia, uistite sa, že je hnacia jednotka ide na voľnobeh, zatiahnite ručnú brzdou a podložte kolesá.
- Noste ochranné okuliare, ochranu tváre, dýchacích ciest a ochranu sluchu, kedykoľvek v prípade potreby.
- Budte veľmi opatrní, pri práci v blízkosti horúcej a s pohyblivými časťami.
- Nepribližujte sa k palivu alebo batérii s otvoreným plameňom.
- Pracujte iba v dobre vetraných priestoroch. Výfukové plyny sú škodlivé.
- Nedotýkajte sa elektrických kontaktov, keď je zapnuté zapalovanie, pokiaľ návod na obsluhu systému neumožní také operácie.
- Nedotýkajte sa elektrických kontaktov.
- Je zakázané umiestňovať napájacie káble, rozšírenie a ďalšie živé vodiče blízko elektrickej inštalácie vozidla.
- Nepoužívajte čerpadlo na čerpanie kvapalín!

Obsluha

Upozornenie!

Každý diagnostikovaný systém je sprevádzaný s návodom výrobcu. Pred

pracou s prístrojom, je povinné dôkladne prečítať návod na obsluhu a postupujte podľa jeho odporúčaní pri práci. Príklady použitia čerpadla sú ilustratívne, popisujú iba účel, a predstavujú princíp činnosti zariadenia.

Odvzdušnenie brzdových strmeňov

Uistite sa, že vyrovnávací nádrž brzdového systému je naplnená brzdovou kvapalinou na nominálny objem. Odvzdušnenie by malo byť vykonané v súlade s nasledujúcim poradím:

1. Brzdový valec, ak je vybavený odvzdušňovacím ventilom,
2. Brzdové strmene od najbližšieho k najzdialenejším od brzdového valca.

- Pripojte krátku elastickú hadicu do konektora umiestneného na spodnej časti krytky nádoby pumpy.
- Uzatvorte krytom nádržku.
- Pripojte dlhé hadice ku krytu konektora. Koniec jednej z dlhých hadíc bude pripojený k čerpadlu, a druhý k odvzdušňovaciemu ventilu (vsuvky) brzdového strmeňa.
- Ak je to nutné, použite adaptér.
- Stlačte páku pumpy 10-15 krát, aby sa vytváral podtlak v nádržke.
- Uvoľnite odvzdušňovací ventil o 1/4 až 1/2 otáčky, tak aby nádržka pumpy sa naplnila tekutinou do výšky cca 5 cm. Utiachnite odvzdušňovací ventil.
- Odpojte hadicu od odvzdušňovacieho ventilu.
- Pred opakovaním postupu k ďalšiemu, vypustite nádržku s brzdovou kvapalinou a doplňte brzdovú kvapalinu v brzdovom systéme.

Diagnostika v systéme recirkulácie výfukových plynov (EGR)

EGR systém ventilu je príkladom ventilu aktivovaného pomocou podtlaku. V prípade, že nie je tam žiadny podtlak, ventil zostáva uzatvorený a výfukové plyny neopustia ventil. Ak sa použije podtlak, ventil sa otvorí, čo umožňuje recirkuláciu výfukových plynov.

Diagnostika tlakových snímačov (MAP)

Zostavte pumpu a systém s nádržkou rovnakým spôsobom ako v prípade odvzdušňovania brzd a napojte pripojte k negatívemu tlaku konektoru snímača. Zatlačte páčku čerpadla, až šípka ukazuje -0,5 bar. Ukončíte stlačanie a pozorujte hodnotu podtlaku, mal by byť ustálený na svojej hodnote. Ak hodnota podtlaku kolíše a klesá, potom snímač MAP je poškodený. Pri práci snímač MAP vyšle späť do riadiaceho počítača. V prevádzke, snímač MAP vysiela signály späť do riadiaceho počítača. Signál má frekvenciu medzi 85 Hz a 160 Hz, v závislosti na úrovni vákua. Pre meranie je potrebný frekvenčný čítač frekvencie, musí byť pripojený v súlade s pokynmi snímača.

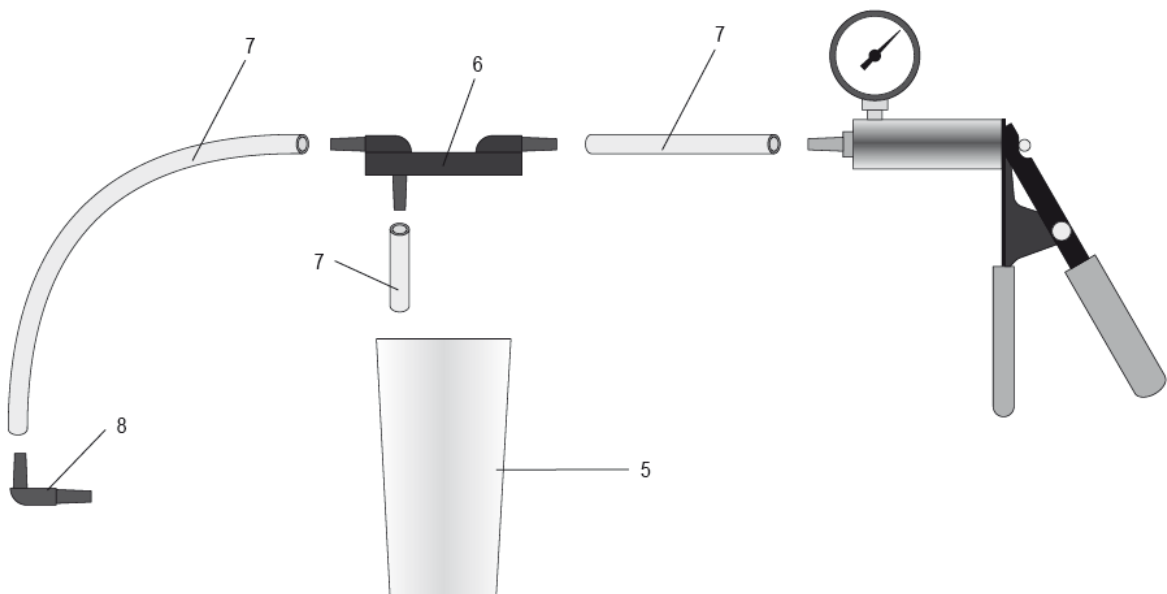
Pumpa je vybavená pohyblivou objímkou, ktorá umožňuje generovať tlak alebo podtlak, v závislosti na jej polohe. Ak je objímka v polohe bližšie k výstupu z pumpy, vytvára sa podtlak počas čerpania. Ak je objímka v polohe bližšie smerom k rukoväti, generovaný je pretlak počas čerpania.

Upozornenie!

V prípade, že pumpa udržiava pozitívny alebo negatívny tlak v systéme, potom prepnutím objímky spôsobí návrat do pôvodného stavu.

Manometer je kalibrovaný výrobcom tak, že "0" znamená, že tlak 1 bar na úrovni mora.

1. Pumpa
2. Napájacia koncovka
3. Páka
4. Manometer
5. Nádržka
6. Krytka nádržky
7. Elastická hadička
8. Adaptér
9. Posuvná objímka tlak/podtlak



ZÁRUČNÝ LIST

Vážená zákazníčka, vážený zákazník, naše výrobky podliehajú prísnej kontrole kvality. V prípade, že nebude prístroj napriek tomu bezchybne fungovať, je nám to veľmi ľúto a prosíme Vás, aby ste sa obrátili na našu servisnú službu na adrese uvedenej na tomto záručnom liste alebo kontaktovali predajcu. Radi Vám budeme k dispozícii taktiež telefonicky na uvedenom servisnom telefónnom čísle. Pri uplatňovaní nárokov na záručné plnenie platia nasledujúce podmienky:

1. Tieto záručné podmienky upravujú dodatočné záručné plnenie. Vaše zákonné nároky na záruku nie sú touto zárukou dotknuté. Naše záručné plnenie je pre Vás zadarmo.

2. Záručné plnenie sa vzťahuje výlučne len na nedostatky, ktoré sú spôsobené chybami materiálu alebo výrobnými chybami, a je obmedzené na odstránenie týchto nedostatkov resp. výmenu prístroja. Prosím, dbajte na to, že naše prístroje neboli svojim určením konštruované na profesionálne, remeselnícke ani priemyselné použitie. Táto záručná zmluva sa preto neuzatvára, ak sa prístroj bude používať v profesionálnych, remeselníckych alebo priemyselných prevádzkach ako aj na činnosti rovnocenné s takýmto použitím. Z našej záruky sú okrem toho vylúčené náhradné plnenie za škody pri transporte, škody spôsobené nedodržaním návodu na montáž alebo na základe neodbornej inštalácie, nedodržaním návodu na použitie (ako napr. pripojením na nesprávne sieťové napätie alebo druh prúdu), zneužívaním alebo nesprávnym používaním (ako napr. preťaženie prístroja alebo použitie neprípustných pracovných nástrojov alebo príslušenstva), nedodržaním pokynov pre údržbu a bezpečnostných pokynov, vniknutím cudzích telies do prístroja (ako napr. piesok, kamene alebo prach), použitím násilia alebo cudzieho pôsobenia (napr. škody spôsobené pádom), a taktiež je vylúčené bežné opotrebenie primerané použitiu.

Nárok na záruku zaniká, ak už boli na prístroji svojvoľne uskutočnené zásahy.

3. Doba záruky je 2 roky a začína sa dátumom nákupu prístroja. Nároky na záruku sa musia uplatniť pred koncom uplynutia záručnej doby do dvoch týždňov od zistenia nedostatku. Uplatnenie nárokov na záruku po uplynutí záručnej doby je vylúčené. Oprava alebo výmena prístroja nevedie k predĺženiu záručnej doby ani nedochádza na základe tohto plnenia ku vzniku novej záručnej doby pre prístroj ani pre akékoľvek inštalované náhradné diely. To platí taktiež pri nasadení miestneho servisu.

4. Pre uplatnenie nároku na záruku nám prosím zašlite defektný prístroj oslobodený od poštovného na dole uvedenú adresu. Priložte predajný doklad v origináli alebo iný doklad o zakúpení s dátumom. Prosím, starostlivo si preto uschovajte pokladničný blok ako doklad o zakúpení! Prosím, popíšte nám čo najpresnejšie dôvod reklamácie. Ak spadá defekt prístroja pod naše záručné plnenie, dostanete obratom naspäť opravený alebo nový prístroj.

Samozrejme Vám radi opravíme závady na prístroji na vaše náklady, ak tieto závady nespádajú alebo už nespádajú do rozsahu záruky. Prosím, pošlite nám v takom prípade prístroj na našu servisnú adresu.

Datum nákupu:.....

Miesto: